

# 調光対応 直管LEDランプ 日本製

## FWK シリーズ



- ・インバータ蛍光灯の調光器に対応したLEDランプ
- ・100~20%迄の調光が可能
- ・明るさはタイプに合わせて4種類(40W形)
- ・多様なカスタムに対応

**調光対応** DIMMABLE

**安心品質の国内生産** MADE IN JAPAN

**オーダーメイド対応可能** MADE TO ORDER



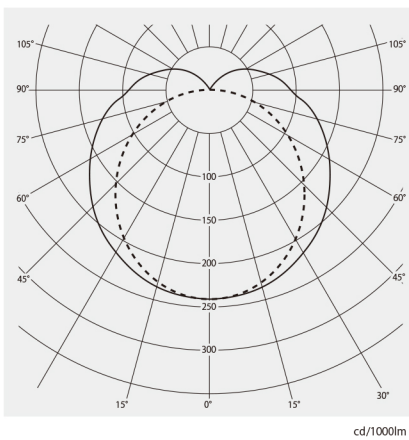
**環境対策**

- 有害物質不使用
- CO2排出量抑制
- リサイクル可能

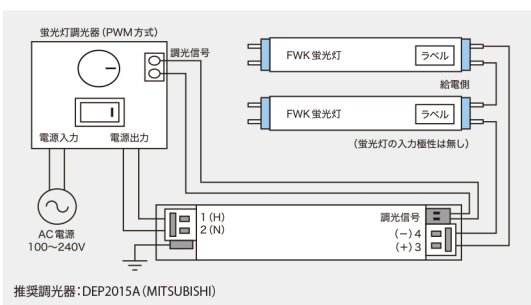
**コスト削減**

- 電気代1/2削減
- 長寿命4万時間
- 交換費用削減

■ 配光特性



■ 工事結線図



推奨調光器: DEP2015A (MITSUBISHI)

**LED蛍光灯専用電源**

- 2灯用 38.5×354×26.2mm
- 1灯用 38.5×354×26.2mm

対象ランプ	FL20/FLR20	FLR40/FLR40/FHF32	FLR40/FLR40/FHF32	FLR40/FLR40/FHF32	FLR40/FLR40/FHF32	FLR110/FHF86	FLR110/FHF86
品番	HSFWK20NSM6-30V	HSFWK40NSM8-45V	HSFWK40NSM6-60V	HSFWK40NSM5-72V	HSFWK40NSM4-90V	HSFWK110NSM6-120V	HSFWK110NSM5-144V
全光束	1570lm(5000K)	2420lm(5000K)	3140lm(5000K)	3690lm(5000K)	4465lm(5000K)	6280lm(5000K)	7380lm(5000K)
発光効率	144lm/W	151lm/W	145lm/W	141lm/W	135lm/W	144lm/W	141lm/W
対応ランプ	標準: 5000K(N) 受注生産: 6500K、5700K(DN)、4000K(W)、3500K(WW)、3000K(L)、2700K(LL)						
外形寸法	Φ 25.5x580mm	Φ 25.5x1198mm	Φ 25.5x1198mm	Φ 25.5x1198mm	Φ 25.5x1198mm	Φ 25.5x2367mm	Φ 25.5x2367mm
口金	G13	G13	G13	G13	G13	R17d	R17d
消費電力	10.9W	16.0W	21.7W	26.1W	33.1W	43.5W	52.2W
1/2 配光角	155°						
演色性	Ra83						
入力電圧	AC100-240V						
重量	140g(typ)	280g(typ)	280g(typ)	280g(typ)	280g(typ)	560g(typ)	560g(typ)
使用環境	屋内専用						
使用温度範囲	-10~50℃(Rh90%以下)						
必要工事	別置 DC 電源設置工事						
製品保証	5年間						

\* 1日20時間以上連続で使用された場合、保証期間は半分になります。